

BRADY TLS2200 YAZICISI KISA KULLANIM KLAVUZU

TEMEL BİLGİLER

Bilgisayar bağlantılı kullanmak için Labelmark Kullanım Klavuzunda belirtildiği şekilde Labelmark'ı yükleyiniz.

DRIVER KESİNLİKLE YÜKLEMİYİNİZ, BİLGİSAYAR BAĞLANTISI ÇALIŞMAYACAKTIR

Ribbon (Kartuş) Yerleştirirken Kilit Açık Olmalıdır

Şerit kartuşunu yerleştirmeden önce kilitleme manivelasının açık olduğundan emin olunuz. Aksi takdirde yerleştirme esnasında şerit zarar görebilir.

Ribbon (Kartuş) Yerleştirirken Yuvada Etiket Olmamalıdır

Etiket Yerleştirirken Kilit Kapalı Olmalıdır

Etiketi kafa giriş yuvasına yerleştirirken kilitleme manivelasını kapalı konuma getiriniz. Etiketi yuvanın içine doğru hafifçe iterek sonuna kadar dayanmasını sağlayıp cihazın üzerindeki FEED düğmesine 1 defa basmanız yeterlidir.

Etiket Koçanı, Manyetik (Metal) Kısmı Sola Gelecek Şekilde Yerleştirilmelidir

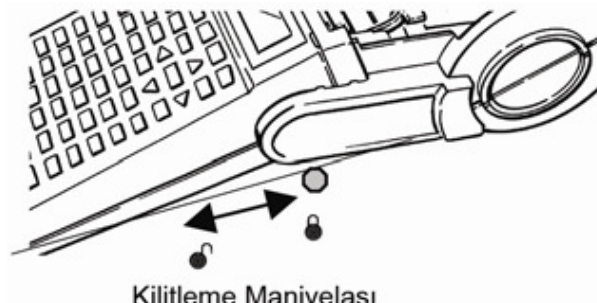
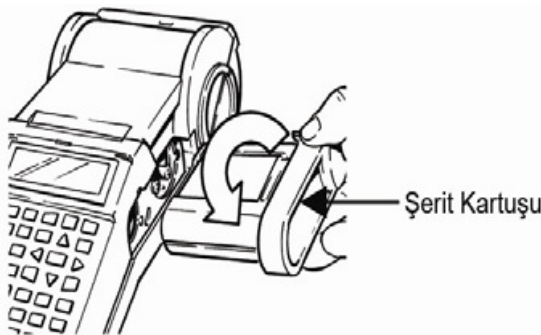
Etiket Yerleştirirken Kulakçıklar Kıvrılmış Olmamalıdır

Etiket Çıkartırken Kilit Açık Olmalıdır

Etiketi çıkarmadan önce mutlaka kilitleme manivelasını açık duruma getiriniz. Kilitleme manivelası kapalı iken etiketi çıkarmaya çalışmak yazıcı kafasına zarar verecektir.

- 1) ÖNCE KİLİDİ AÇINIZ
- 2) KARTUŞU YERLEŞTİRİNİZ
- 3) KİLİDİ KAPATINIZ
- 4) ETİKETİ YERLEŞTİRİNİZ
- 5) ETİKETİ MUHAKKAK HAFİÇE İÇERİ DOĞRU İTEREK, BİR DEFA 'FEED' DÜĞMESİNE BASINIZ

Kafa Giriş Yuvası



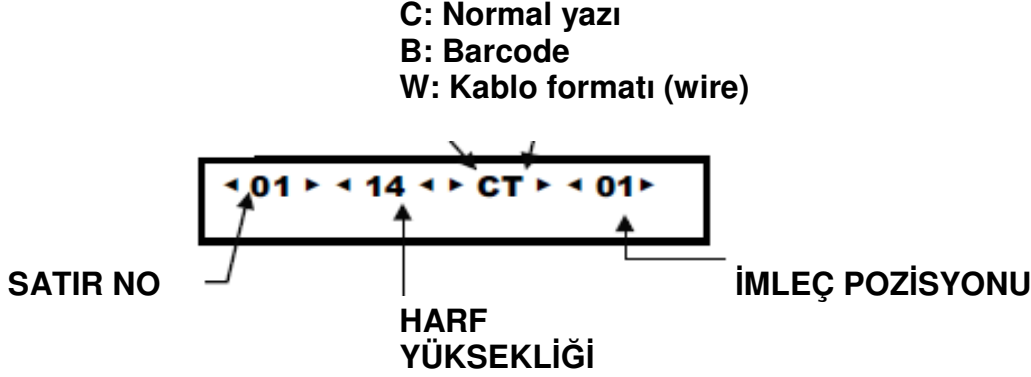
Açık

Kapalı

TLS 2200 YAZICISI ÜSTÜNDE KLAVYEDEN YAPILACAK İŞLEMLER

YAZICINIZIN BU BÖLÜMDE ANLATILMAYAN BİR ÇOK BAŞKA ÖZELLİĞİ VARDIR. "TLS KULLANIM KLAVUZU – KAPSAMLI" DÖKÜMANINA DA BAKMANIZI ÖNERİRİZ.

Ekranda normal olarak sadece alttaki gibi bir görüntü olmalıdır. Eğer başka bir hata mesajı varsa, hatayı düzeltip enter tuşuna basınız.



Ekranda herhangi bir hata mesajı varsa (1. satırda *** ERROR *** yazar), hatayı gideriniz ve enter tuşuna basarak ekranda gözükken hatayı yok ediniz. Hata ekranda gözükteğü sürece yazıcı kilitli kalacaktır.

Olabilecek hatalar

- **No label present:** etiket yok. Etiket takılıyken bu mesajı veriyorsa etiket ters takılmış (manyetik çip solda olmalı) veya manyetik çipi hissetmiyor olabilir. Etiketini iki yandan tam sıkıştırıldığından ve üstten itilerek alt yuvasına tam oturduğundan emin olunuz
- **Out of label:** etiket bitmiş olabilir veya etiket yazıcıya iyi yerleştirilmemiş olabilir. Etiket varken bu mesajı veriyorsa etiket yazıcı içine iyi yerleştirilmemiştir. Kilit kapalı olarak etiketi yazıcının içine doğru artık ilerleyemediği noktaya kadar getirin ve elinizle etiketi hafifçe içeri doğru iterek feed tuşuna basınız.
- **Head open:** Kafa açık. Yazıcının sağ kenarındaki tuşu kilitli pozisyona getirin.
- **Out of ribbon:** Ribon bitmiş olabilir veya makina bir sebepten motoru döndürmekte zorlanıyor olabilir. Pilin şarjı azalmış olabilir. Ribonu control edin. Elle biraz bollaştırarak tekrar deneyin. Uzun süredir kullanılan makinalarda bu hata etiketi hareket ettiren rulonun kirlenmesi nedeniyle oluyor olabilir. Lütfen yazıcının rulonunun temizlenmesi kısmındaki işlemi yapın.
- **Invalid Label:** Manyetik çip bozulmuş demektir. Lütfen etiketleri telefon, speaker vb içinde miknatis olan cihazlardan uzak tutunuz.

Yazılı olan tüm bir **bilgiyi silip, tamamen temizlemek** = shift + Form Clear

Yazı üstünde aynı satır üstünde **ileri geri gitmek** = Sağ ve sol kırmızı tuşlar kullanılır

Bir **karakter silmek** = tuşla üstüne gelip delete tuşuna basılır.

Harf boyunu küçültmek için = shift + alt tarafa doğru olan kırmızı tuş

Harf boyunu büyütmek için = shift + üst tarafa doğru olan kırmızı tuş

Yeni satır eklemek = enter ile yeni satır açılır (1. satırdaysanız 2. gözükür)

Alt veya üst **satıra bakmak** için = kırmızı oklar ile inilir / çıkılır

Bilgisayara bağlanmak için = Func + Delete (ekranda peripheral mode yazısı gözükür)

Bilgisayara bağlıyken **klavye kullanımına geçmek** = shift + Delete

Sarı yazıları kullanmak için = func +istediğiniz tuş

Beyaz tuşlardan üsttekini yazmak için = shift + istediğiniz tuş

Seri Baskı. Yazılı bir yazının 1 harfini değiştirip seri halde etiket basmak için =

- Sağ / sol okları kullanıp değiştireceğiniz harfin üstüne gelinir
- Func + 6 tuşuna basın. Harf veya numaranın kaç defa arttırılmasını istediği yazılır (örnek a üstünde 3 yazılırsa, b,c ve d basılır)
- Her etiketten kaçar tane istendiği söylenir (aynı etiketi kaç tane istiyorsanız. Sadece 1 etiket lazımsa 1 de bırakınız).
- Yanlışlıkla bu işleme başladıysanız, lütfen makinayı kapatıp açınız..

Çok adette basmak. Aynı etiketten birden fazla basmak = func + Print ve kaç adet basmak isteniyorsa yazılır

Kablo etrafına sarılacak etiketler : yazdığınız 1 satırın, etikete sığabildiği kadar tekrar edilmesini ve böylece yazının kablonun her tarafından rahat gözükmesini sağlamak için Shift + 0 (wire) tuşuna basınız. Ekranda **WT** gözükcektir. Bu yazma şeklinden çıkmak için yine aynı tuşlara basılır.

Barcode Basmak: Barcode tuşuna basarsanız yazdığınız bilgi barcode olarak çıkacaktır. Ekranda CB gözükcektir. Barcoda ait ölçüleri değiştirmek için Setup Menüüne girip, Barcode seçeneğindeki yükseklik, en, normal yazının gözüküp gözükmemesi, boyu ve kod tipini (yeni modellerde) değiştirebilirsiniz.

Menüye geçmek için Shit + Barcode tuşuna basılır.

Lütfen menu detaylarını öğrenmek için kapsamlı TLS Kullanım klavuzu 20. sayfaya bakınız.